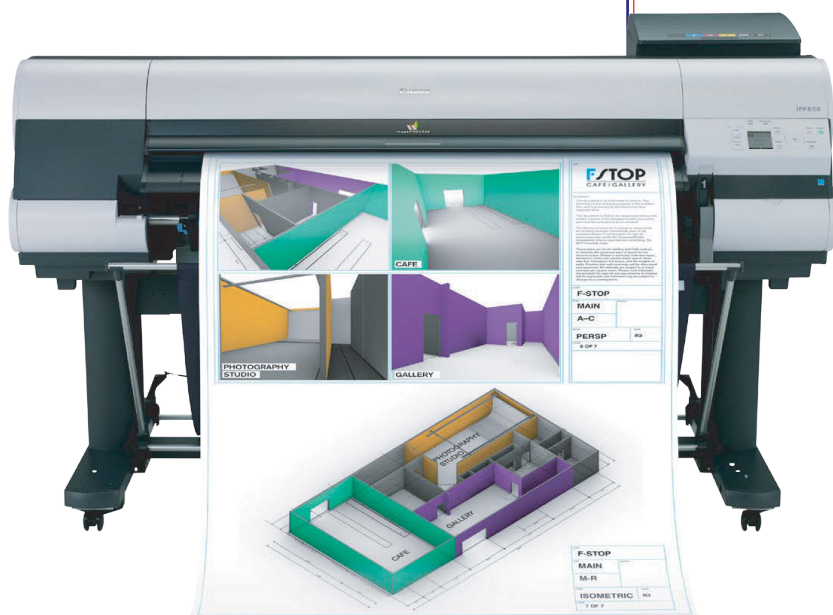


Solutions d'impression grand format pour CAO/SIG, affiches et production

iPF830



Davin
Copier - Fax - Printer - Scanner

Le modèle imagePROGRAF iPF830 est une imprimante 44" offrant une productivité de premier ordre, une qualité et une précision exceptionnelles ainsi qu'une série de fonctionnalités garantissant un retour sur investissement optimal.

iPF830
44 POUCES /
111,7 cm

UN ROULEAU

2 400 x 1 200
PPP

5 COULEURS DONT
LE NOUVEAU
MAGENTA

A0 EN 42
SECONDES

A1 EN 22
SECONDES

15 360 BUSES

DISQUE DUR DE
320 Go

MODE D'IMPRE
-SSION
ÉCONOMIQUE

Caractéristiques principales

- Productivité continue avec des cartouches d'encre haute capacité de 330 ml et 700 ml remplaçables à chaud lors de la production
- Des dessins nets et des affiches aux couleurs éclatantes grâce à une nouvelle encre magenta
- Précision élevée grâce à une largeur de trait minimale de 0,02 mm et une précision de trait de +/- 0,1 %
- Optimisation de la gestion des périphériques et de la sécurité pour les grands groupes de travail grâce à la connectivité eMaintenance permettant la maintenance en ligne, le verrouillage du panneau de commande et la prise en charge du protocole SNMPv3
- Impression facile des fichiers au format PDF, TIFF, JPEG, HP-GL/2 (graphiques et dessins techniques) avec la fonction d'impression « Direct Print & Share »
- Création en toute facilité d'affiches grand format percutantes à l'aide du logiciel PosterArtist et du module d'impression externe pour Microsoft Office, fournis avec l'imprimante
- Impression facile de fichiers PDF, JPEG et PNG depuis un iPad grâce à l'application gratuite spécialement conçue par Canon, imagePROGRAF Print Utility for iPad
- Création, impression et gestion intuitive des tâches d'impression avec Océ Publisher Select (disponible ultérieurement), un logiciel d'envoi de tâches d'impression grand format productif fonctionnant sous Windows
- Compatible HP-GL/2 et HP-RTL

Caractéristiques: iPF830

TECHNOLOGIE

Type d'imprimante	5 couleurs - 44"/111,7 cm
Technologie d'impression	Jet d'encre Canon à la demande 6 couleurs intégrées (1 tête d'impression de 6 canaux)
Nombre de buses	Total : 15 360 Noir mat : 5 120 buses C, M, J, N : 2 560 buses pour chaque couleur
Résolution d'impression	2 400 x 1 200 ppp
Écartement des buses	1 200 ppp x 2, avec un système de détection de buses non actives
Finesse des traits	0,02 mm
Précision des traits	±0,1 % maximum
Taille des gouttelettes	4 pl par couleur
Capacité de l'encre	Kit d'encres de démarrage : 330 ml Encres disponibles à la vente : 330 ml ou 700 ml Encre réactive à base de colorants / pigments Colorants : Cyan, Magenta, Jaune, Noir Pigment : Noir mat
Compatibilité du système d'exploitation	Windows 32 bits - XP, Vista, 7, 8, 8.1, Server 2003/2003R2, Server 2008 Windows 64 bits - Vista, 7, 8, 8.1, Server 2003/2003R2, Server 2008/2008R2, Server 2012/2012R2 Mac : OS X - 10.6.8 - 10.10.x
Langages imprimante	GARO (Graphic Arts language with Raster Operations), HP-GL/2, HP RTL
Interfaces standard	USB 2.0 haut débit, haute vitesse (12 Mbit/s), très haute vitesse (480 Mbit/s), transfert en masse IEEE 802.3 10base-T IEEE 802.3u 100base-TX/Auto-Negotiation IEEE 802.3ab 1000base-T/Auto-Negotiation IEEE 802.3x Full Duplex IEEE 802.3az EEE
Mémoire standard	32 Go (512 Mbyte)
Disque dur	320 Go
Logiciels inclus	Pilote d'impression Canon, Status Monitor/Print Monitor, ExtraKit : « Free Layout et iR enlargement Copy », pilote optimisé pour AutoCAD, outil de configuration de support, PosterArtist Lite (Windows uniquement), module externe d'impression pour Microsoft® Word / Excel / PowerPoint (Windows uniquement), logiciel d'impression directe « Print & Share », outil de création de programme d'installation personnalisé
VITESSE D'IMPRESSION	
Format A0, papier ordinaire	42 s (mode éco rapide) 45 s (mode rapide) 1 min 12 s (mode standard)
Format A0, papier couché	1 min 12 s (mode rapide) 2 min 19 s (mode standard) 3 min 37 s (mode haute qualité)
GESTION DES SUPPORTS	
Alimentation papier et sortie papier	Rouleau : un rouleau, chargement et sortie par l'avant Feuille : chargement et sortie par l'avant (alimentation manuelle à l'aide du levier de verrouillage du support)
Choix du trajet papier (rouleau/feuille)	Sélection manuelle par l'utilisateur
Orientation à la sortie	Face vers le haut, haut de la page
Unité d'alimentation	Option
Largeur du support	Rouleau de papier : De 254 à 1118 mm Chargement manuel (1 feuille) : De 203 à 1118 mm
Épaisseur du support	Rouleau : 0,07 à 0,8 mm Chargement manuel par l'avant : De 0,07 à 0,8 mm
Format média maximal d'utilisation	Rouleau : 18 m (varie selon le système d'exploitation et l'application) Feuille : 1,6 m

Diamètre maximal des rouleaux de média

Format interne du support

Marges conseillées

Zone d'impression maximale

Largeur d'impression bord à bord (rouleau)

DIMENSIONS ET POIDS

Dimensions et poids (net)

L x P x H (mm), (kg)

Dimensions et poids (emballé)

L x P x H (mm), (kg)

ALIMENTATION ET FONCTIONNEMENT

Alimentation

Consommation électrique (net)

Environnement de fonctionnement

Niveau sonore (puissance sonore en décibels A)

Règlementations

Certifications environnementales

ÉLÉMENTS INCLUS

Contenu de l'emballage

OPTIONS

En option

CONSOMMABLES

Éléments remplaçables par l'utilisateur

150,0 mm

Diamètre interne du rouleau : 2" / 3"

Rouleau de papier : Haut : 20 mm, Bas : 5 mm, Côté : 5 mm
Feuille : Haut : 20 mm, Bas : 23 mm, Côté : 5 mm

Rouleau de papier : Haut : 3 mm, Bas : 3 mm, Côté : 3 mm
Impression sur rouleau (sans marge) : Haut : 0 mm, Bas : 0 mm, Côté : 0 mm

Feuille : Haut : 3 mm, Bas : 23 mm, Côté : 3 mm

1030 mm (JIS B0), 841 mm (ISO A0), 594 mm (ISO A1),
515 mm (JIS B2), 42", 36", 24", 17", 14", 10"

Unité principale avec socle d'imprimante (panier ouvert)

1893 (L) x 975 (P) x 1144 (H) mm

Environ 138 kg (support de rouleau inclus, sans les encres ni les têtes d'impression)

Unité principale (socle d'imprimante, palette et emballage compris)

2080 (L) x 1060 (P) x 1220 (H) mm

Environ 174 kg

100-240V c.a. (50-60 Hz)

En fonctionnement : 190 W ou moins

Consommation électrique en veille

(mode économie d'énergie) : 5 W ou moins

Délai de mise en veille prolongée par défaut : Environ 5 minutes
À l'arrêt (en veille) : 0,5 W ou moins (norme LOT6)

15 - 30 °C, 10 - 80 % (sans condensation)

En fonctionnement : 52 dB (A) maximum

En veille : 35 dB (A) maximum

Mesure prise dans les conditions décrites ci-dessus conformément à la norme ISO 7779

En fonctionnement : 6,8 Bels maximum

Conditions de mesure : papier ordinaire, mode standard (une passe/25 ips), température et humidité normales

Europe : certification CE, Allemagne : TÜV, Russie : EAC
Autres pays : Certification CB

ENERGY STAR, Directive RoHS

1 tête d'impression, 1 kit de cartouches d'encre, adaptateurs centraux 3 pouces, manuel de configuration, logiciel d'utilisation sur CD-ROM (Mac et Win), feuille A2 d'étalonnage, logiciel PosterArtist Lite sur CD-ROM, annonce du programme d'enquête sur les imprimantes grand format, brochure EAC, guide de démarrage rapide, socle de l'imprimante, manuel de consignes environnementales et la sécurité du produit, guide d'installation du socle de l'imprimante. Câble d'alimentation pour le Royaume-Uni/Europe

Supports de rouleaux (pour les rouleaux ayant un diamètre interne de 2 po et 3 po) : RH2-44

Socle / panier : panier amovible BU-03

Unité d'alimentation : TU-06 (il est impossible d'utiliser simultanément l'unité TU-06 et le panier BU-03)

Cartouches d'encre :

PFI-307 Noir / Noir mat / C / M / J (330 ml)

PFI-707 Noir / Noir mat / C / M / J (700 ml)

Tête d'impression : PF-04

Cartouche de maintenance : MC-10

Davin
Copier - Fax - Printer - Scanner

Téléphone: **0800 34 040**
Fax: **0800 34 041**
E-mail: **info@davin.be**
www.davin.be


imagePROGRAF


FINE
Full-photolithography Inkjet
Nozzle Engineering


L-COA


PosterArtist

Charleroi
Rue des Aises, 5
B-6060 Gilly
Tél. : 071 28 18 77

Bruxelles
Bd. de la 2ème armée
Britannique, 31
B-1190 Bruxelles (Forest)
Tél. : 02 543 07 60

Namur
Chaussée de Marche, 389
B-5100 Jambes
Tél. : 081 303 759

Liège
Quai St Léonard, 16a
B-4000 Liège
Tél. : 04 227 96 76

Rochefort
Rue de France, 17
B-5580 Rochefort
Tél. : 084 220 717

Luxembourg
Rue de l'église, 5
L-1458 Luxembourg
Tél. : +352 40 87 80